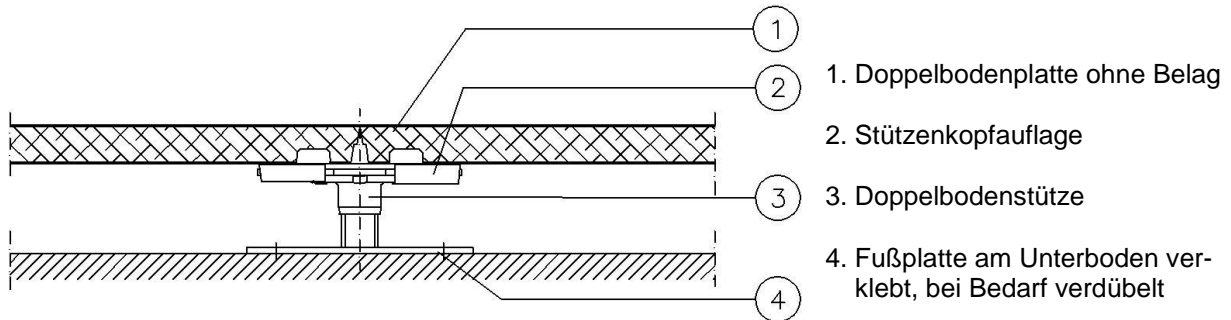


Übersicht der Baureihe Niedrigdoppelboden



1. Doppelbodenplatte ohne Belag
2. Stützenkopfauflage
3. Doppelbodenstütze
4. Fußplatte am Unterboden verklebt, bei Bedarf verdübelt

Platte:

Abmessungen:	600 x 600 mm
Plattendicke:	~ 17 mm
Oberseite:	Stahlblech verzinkt
Unterseite:	Stahlblech verzinkt
Systemgewicht:	~ 37 kg/m ² (ohne Belag, Bodenhöhe ~ 250 mm)
Plattengewicht:	~ 12,5 kg/Stück
Plattenmaterial:	Gipsfaser (faserverstärktes Calciumsulfat)

Unterkonstruktion:

Rastermaß:	600 x 600 mm
Stützen Material:	Stahl verzinkt
Aufbauhöhe: (ohne Belag)	ab ~ 40 mm

Lastwerte:

Punktlast / vertikale Verschiebungsklasse:	2.000 N / A
Elementklasse gemäß DIN EN 12825:	Klasse 1
Bruchlast:	≥ 4.000 N
Sicherheitsfaktor:	≥ 2,0

Elektrostatik:

> 10⁵ Ohm (abhängig vom System und Belag)

Brandschutz:

Baustoffklasse Trägerplatte nach DIN EN 13501 T1:	A1
Feuerwiderstandsklasse nach DIN 4102 T2:	bis Aufbauhöhe 220 mm nicht erforderlich

Wärmeleitzahl: (Basismaterial)

~ 0,44 W/mk